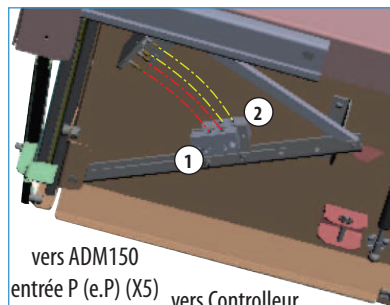
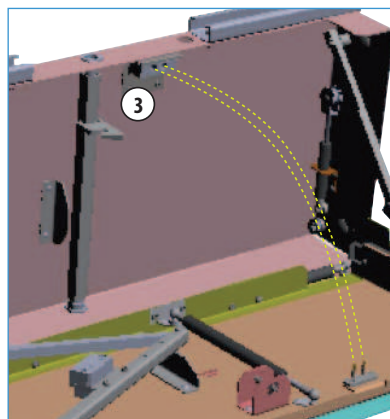




Raccordement :



② Contact chasse-pieds déployé :
 Fils bleu / brun (1 mm²) interdit la marche normal, déplacement possible en rappel ou en inspection.
 Fils gris / noir (1 mm²)



③ Contact chasse-pieds plié : autorise la marche normale.
 Fils bleu / brun (0,75 mm²)

